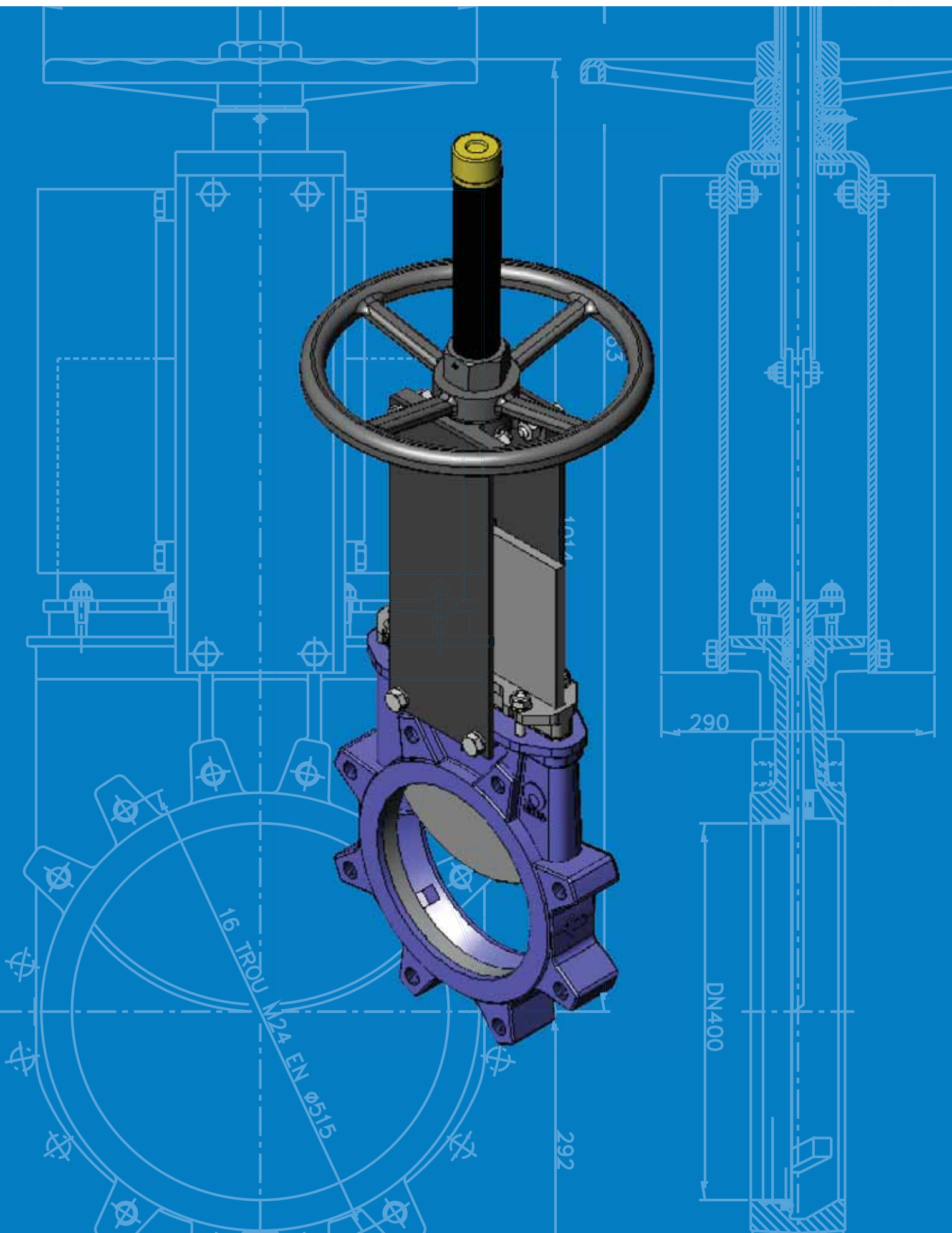
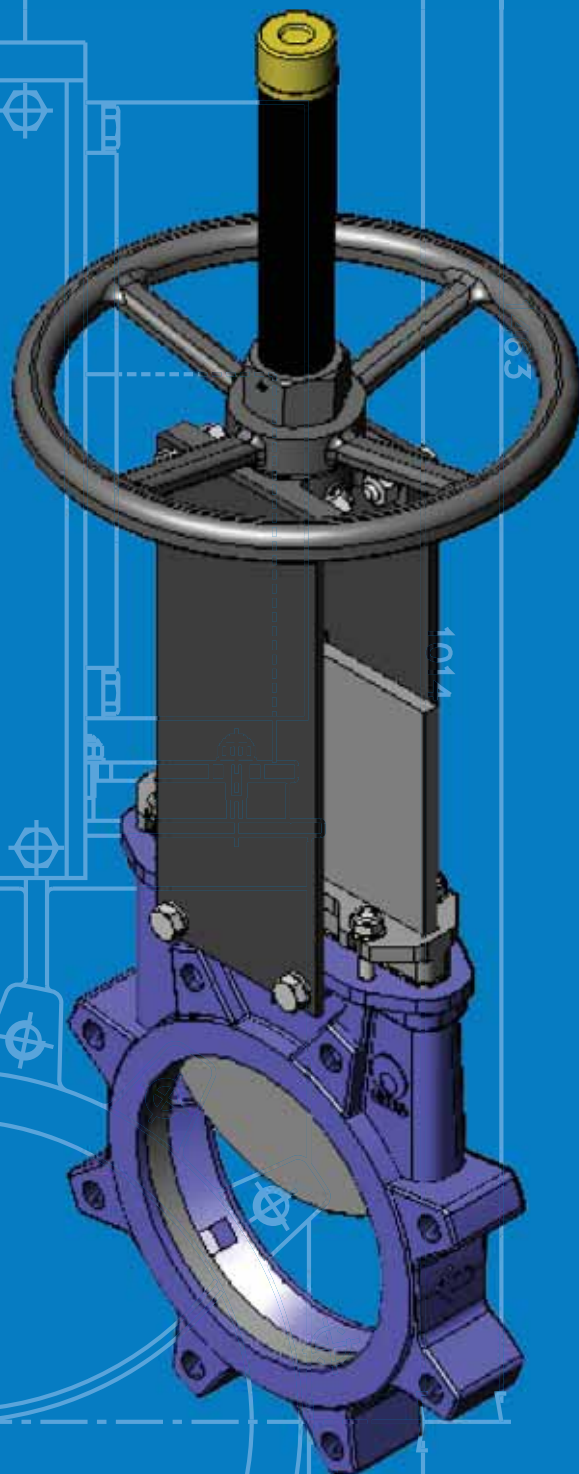


ШИБЕРНО-НОЖЕВАЯ ЗАДВИЖКА СЕРИИ Т



16 TROU M24 EN ϕ 515

03

1014

290

DN400

292

По вопросам продаж и поддержки обращайтесь:

Архангельск +7 (8182) 45-71-35
Астрахань +7 (8512) 99-46-80
Барнаул +7 (3852) 37-96-76
Белгород +7 (4722) 20-58-80
Брянск +7 (4832) 32-17-25
Владивосток +7 (4232) 49-26-85
Волгоград +7 (8442) 45-94-42
Екатеринбург +7 (343) 302-14-75
Ижевск +7 (3412) 20-90-75
Казань +7 (843) 207-19-05
Калуга +7 (4842) 33-35-03

Кемерово +7 (3842) 21-56-70
Киров +7 (8332) 20-58-70
Краснодар +7 (861) 238-86-59
Красноярск +7 (391) 989-82-67
Курск +7 (4712) 23-80-45
Липецк +7 (4742) 20-01-75
Магнитогорск +7 (3519) 51-02-81
Москва +7 (499) 404-24-72
Мурманск +7 (8152) 65-52-70
Наб.Челны +7 (8552) 91-01-32
Ниж.Новгород +7 (831) 200-34-65

Новосибирск +7 (383) 235-95-48
Омск +7 (381) 299-16-70
Орел +7 (4862) 22-23-86
Оренбург +7 (3532) 48-64-35
Пенза +7 (8412) 23-52-98
Пермь +7 (342) 233-81-65
Ростов-на-Дону +7 (863) 309-14-65
Рязань +7 (4912) 77-61-95
Самара +7 (846) 219-28-25
Санкт-Петербург +7 (812) 660-57-09
Саратов +7 (845) 239-86-35

Сочи +7 (862) 279-22-65
Ставрополь +7 (8652) 57-76-63
Сургут +7 (3462) 77-96-35
Тверь +7 (4822) 39-50-56
Томск +7 (3822) 48-95-05
Тула +7 (4872) 44-05-30
Тюмень +7 (3452) 56-94-75
Ульяновск +7 (8422) 42-51-95
Уфа +7 (347) 258-82-65
Хабаровск +7 (421) 292-95-69
Челябинск +7 (351) 277-89-65
Ярославль +7 (4852) 67-02-35

**сайт: cmo.pro-solution.ru | эл. почта: com@pro-solution.ru
телефон: 8 800 511 88 70**

СМО, CONSTRUCCIONES METALICAS DE OBTURACION, S.L.

Компания СМО занимается конструированием, производством и установкой стандартных и специальных задвижек.

Широкий ассортимент выпускаемых задвижек находит применение во многих отраслях промышленности и позволяет контролировать практически любую рабочую жидкость.

Компания основана в феврале 1993 года, а ее персонал обладает более чем 20-летним опытом в области конструирования и производства самых различных задвижек. Этот опыт, помноженный на удовлетворенность от проделанной работы, помог компании завоевать ее сегодняшний статус, включая способность разрабатывать и создавать продукцию в соответствии с потребностями клиентов.

Сегодня компания СМО входит в число крупнейших производителей задвижек как в Испании, так и во всем мире. И молодой персонал, и опытные работники компании делают все, чтобы качество обслуживания наших клиентов отвечало высочайшим стандартам.

Производственные мощности СМО подразделяются на 5 секторов:

- * Офисные помещения: 540 м²
- * Производственные помещения: 1000 м² (Толоса) + 5000 м² (Альцо)
- * Испытательные помещения: 400 м²
- * Транспортные помещения: 525 м²
- * Помещения контроля качества: 300 м²

A

01

100

PN10

D/A

SOV

E

Тип затвора	Корпус	Размер	Рабочее давление	Управление	Аксессуары	Седловое уплотнение
A - односторонний затвор	01 - чугун	проход круглый DN(50-1200)	PN 10	HW (Hand wheel) - штурвал с выдвигаемым штоком	SOV - соленоид	M - металл
T - односторонний затвор	02 - нержавеющая сталь	проход прямоугольный (200x200-2000x2000)		HW (N) - штурвал с невыдвигаемым штоком	LS1 - механические концевые выключатели Omron D4N-1120	E - этилен-пропилен EPDM
AB - двусторонний затвор	03 - сталь			R - ручной редуктор с выдвигаемым штоком	LS2 - механические концевые выключатели Telemecanique XCKM115	N - нитрил NBR
GL - двусторонний затвор для абразивных сред	04 - сплавы			R (N) - ручной редуктор с невыдвигаемым штоком	LS3 - индуктивные концевые выключатели Telemecanique XS618BIMAL2	V - витон
L - двусторонний затвор со сквозным ножом	05 - титан			D/A - пневмопривод двойного действия	LS4 - индуктивные концевые выключатели BDC AX18/4609KS	T - тефлон PTFE
F - бункерный затвор с круглым проходом				N/O - нормально открытый односторонний пневмопривод	LS5 - индуктивные концевые выключатели P&F NBB8-18GM60-US	S - силикон
C - бункерный затвор с квадратным затвором				N/C - нормально закрытый односторонний пневмопривод	SCR - скребок	NR - натуральный каучук
D - односторонний затвор на высокие давления				ISO - ISO-фланец под электропривод с выдвигаемым штоком	DC - конический дефлектор	NP - неопрен
CB - односторонний затвор на высокие давления				ISO(N) - ISO-фланец под электропривод с невыдвигаемым штоком	EmrHW - ручной дублер для пневмоприводов	
CA - прямоугольный щитовой затвор (поверхностный)				AUMA - электропривод с выдвигаемым штоком	MPG - зеркальная полировка ножа	
MC - прямоугольный щитовой затвор (глубинный)				AUMA(N) - электропривод с невыдвигаемым штоком	AN - жаростойкая покраска	
MF - поворотный затвор для дымовых газов				R-AUMA - редуктор, электропривод с выдвигаемым штоком	FH - промывочные отверстия в корпусе	
				R-AUMA(N) - редуктор, электропривод с невыдвигаемым штоком	FT - трубки промывочной системы	
				H/A - гидропривод	Option3 - грязевой щиток	
				H - удлинение штока	MP - механический позиционер (индикатор положения)	
					TS - тепловая рубашка	
					HSA - гидравлический демпфер	
					CW - противовес	

Шиберно-ножевые задвижки серии Т - TAPPI

Основные конструктивные особенности шиберного затвора гильотинного типа:

- Шиберно-ножевая задвижка однонаправленного действия типа «LUG», соответствующая нормам MSS-SP-81 и TAPPI TIS 405-8.
- Цельный литой корпус из чугуна или стали с внутренними направляющими, что обеспечивает беспрепятственное скольжения ножа в процессе эксплуатации.
- Высокая пропускная способность при низких перепадах давления.
- Возможность использования различных материалов уплотнений и набивки сальника.
- Строительная длина (расстояние между торцами) двух типов: по стандартам компании СМО или стандарта TAPPI.
- Направление потока указывает стрелка на корпусе задвижки.

Основные области применения:

Данная шиберно-ножевая задвижка или задвижка гильотинного типа предназначена для регулирования потока путем перекрытия перекачиваемых жидкостей с содержанием твердых частиц во взвешенном состоянии до 6%, либо для подачи самоотеком сухих твердых веществ, в этих случаях рекомендуется устанавливать задвижку таким образом, чтобы стрелка на корпусе указывала в противоположном направлении реального направления потока.

Шиберно-ножевая задвижка предназначена для применения в самых различных областях, таких как:

- транспортировка сыпучих продуктов;
- экстракционные установки;
- целлюлозно-бумажная промышленность;
- химические заводы;
- пищевая промышленность;
- горнодобывающая промышленность;
- предприятия водоподготовки.

Зависимость рабочего давления от размеров

Размеры DN, мм для Т, (для TAPPI)*	Рабочее давление, кг/см ² (Bar)
DN50 – DN600 (DN2" – DN24")	10
DN700 – DN900 (DN28" – DN36")	8
DN1000 – DN1200 (DN40" – DN48")	4

* По индивидуальному заказу размеры могут быть увеличены.

Указанные давления действительны для направления потока в трубопроводе, которое совпадает с направлением указывающей стрелкой на корпусе. При несовпадении направления потока стрелка на корпусе указывает в противоположном направлении реального направления потока, давление не должно превышать 30 % от рабочего давления, указанного в таблице.

Перфорация: DIN PN10 и ANSI B16.5 (класс 150).

Прочие фланцевые соединения: DIN PN 6, DIN PN 16, DIN PN25, стандарт JIS, австралийский стандарт, британский стандарт.

Досье качества:

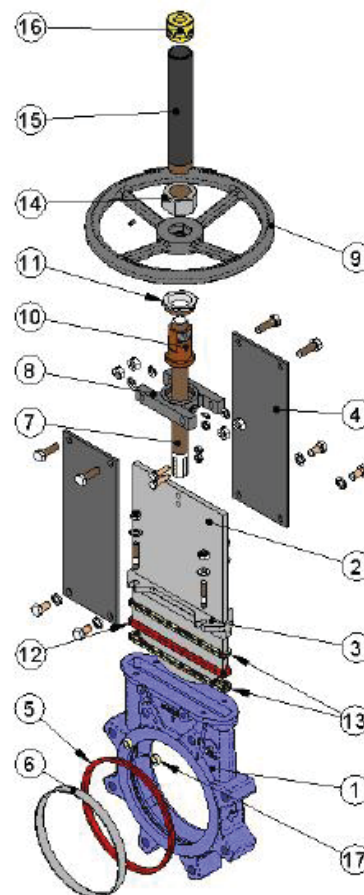
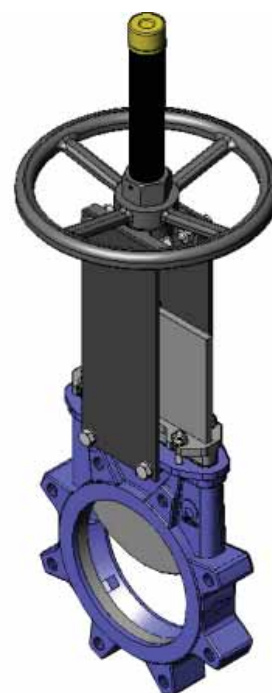
Все шиберные задвижки гильотинного типа проходят гидравлические испытания водой на предприятиях СМО. При необходимости вы можете получить сертификаты материалов и сертификаты проведенных испытаний.

Испытание корпуса проходит с коэффициентом = 1,5 к указанному рабочему давлению.

Испытание уплотнения проходит с коэффициентом = 1,1 к указанному рабочему давлению.

Список стандартных компонентов

Компонент	Исполнение из чугуна	Исполнение из нерж. стали
1. Корпус	A216WCB	CF8M
2. Нож	AISI304	AISI316
3. Сальник	CF8M	CF8M
4. Опорные пластины	Сталь	Сталь
5. Седловое уплотнение	ЭПДМ	ЭПДМ
6. Кольцо	AISI316	AISI316
7. Шток	AISI303	AISI303
8. Траверса	GGG50	GGG50
9. Маховик	GGG50	GGG50
10. Гайка штока	Бронза	Бронза
11. Стопорная гайка	Сталь	Сталь
12. Уплотнение набивки	ЭПДМ	ЭПДМ
13. Набивка сальника	Синт. + ПТФЭ	Синт. + ПТФЭ
14. Гайка колпака	Цинк 5.6	Цинк 5.6
15. Колпак	Сталь	Сталь
16. Защитная заглушка	Пластмасса	Пластмасса
17. Направляющие ножа	RCH1000	RCH1000



Описание конструктивных элементов

Если шиберно-ножевая задвижка гильотинного типа с параллельными внутренними стенками остается в открытом положении в течение длительного периода времени, то для ее закрытия может потребоваться большой крутящий момент во избежание подобной ситуации, внутренняя часть корпуса модели T-TAPPI имеет коническую форму, что обеспечивает увеличение пространства. Поэтому при закрывании задвижки легко удаляются скопившиеся твердые отложения на ноже и внутри шиберного затвора.

Данная гильотинная задвижка является однонаправленной или одностороннего действия, а для подобных задвижек всегда существует риск того, что неожиданно возникшее обратное давление может деформировать нож. Но это не относится к ножевым задвижкам СМО, поскольку внутренние опорные направляющие для ножа позволяют удерживать обратное давление до 30% от максимального рабочего давления без деформации ножа.

Колпак, защищающий шток монтируется независимо от системы фиксации маховика, поэтому его можно снять без снятия маховика. Это позволяет легко осуществлять техническое обслуживание задвижки, например, смазку штока и пр.

Шток шиберной ножевой задвижки СМО изготовлен из нержавеющей стали 18/8. Это важное преимущество по отношению к другим сплавам, поскольку некоторые производители используют сталь с 13% содержанием хрома, что приводит к быстрой коррозии металла.

Маховик шиберной ножевой задвижки изготовлен из чугуна с шаровидным графитом GGG50. Некоторые производители используют обычный литейный чугун, такой маховик часто ломается при большом крутящем моменте направленного усилия или при ударе.

Траверса ручного управления имеет компактную конструкцию с защищенной бронзовой гайкой, которая помещается в закрытом корпусе, заполненном смазкой. Это дает возможность управления задвижкой при помощи ключа, без использования маховика (конструкции других производителей не предоставляют такой возможности).

Верхняя и нижняя крышки пневматического привода изготовлены из чугуна с шаровидным графитом GGG40, что повышает их ударопрочность. Это существенный фактор для пневмоцилиндров данного типа.

Пневмоцилиндр имеет стандартные уплотнительные прокладки, которые продаются повсеместно. Поэтому для их приобретения нет необходимости каждый раз обращаться непосредственно в СМО.

Корпус

Односторонний шиберно-ножевой затвор гильотинного типа или однонаправленная шиберно-ножевая задвижка вафельной конструкции типа «LUG». Имеет цельный литой корпус с внутренними направляющими ножа и уплотняющими клиньями, обеспечивающими повышенную герметичность. Для диаметров, превышающих DN1200, корпус снабжен приваренными ребрами жесткости для распределения максимального рабочего давления. Конструкция в соответствии с нормами MSS-SP-81 и TAPPI TIS 405-8.

Конструкция задвижки обеспечивает полный проход через пропускное отверстие и высокий расход подаваемой среды при низких перепадах давления. Внутренняя конструкция корпуса препятствует скоплению твердых отложений в области уплотнения.

Стандартные материалы, используемые при изготовлении шиберно-ножевых задвижек: углеродистая сталь A216WCB и нержавеющая сталь CF8M. Другие материалы и сплавы, на основе нержавеющей стали (AISI316Ti, Duplex, 254SMO, Uranus B6 и т. д.), применяются для изготовления по индивидуальным заказам. Задвижки из углеродистой стали имеют эпоксидное антикоррозийное покрытие толщиной 80 микрон (цвет RAL 5015). Также имеется возможность нанесения и других защитных покрытий.

Нож

Стандартные материалы, используемые при изготовлении ножа: нержавеющая сталь AISI304 – для корпуса задвижки из углеродистой стали A216WCB, нержавеющая сталь AISI316 – для корпуса задвижки из стали CF8M. Другие материалы или сочетания материалов могут поставляться по заказу.

Нож отполирован с обеих сторон для предотвращения защемления или повреждения уплотнения седла и обеспечения гладкой поверхности для свободного скольжения ножа в местах контакта с уплотнительным материалом. Кромка ножа имеет закругленную форму, которая позволяет избежать повреждения прокладки. В соответствии с требованиями клиента могут поставляться различные модификации с разной степенью полировки и антиабразивной обработки.

Седло (герметичное)

Существуют шесть типов седловых уплотнений, предназначенных для различных условий эксплуатации:

Седло 1: Уплотнение «металл/металл». Данный тип уплотнения является не герметичным и расчетная утечка составляет 1,5% расхода в перекрываемом трубопроводе (для воды в качестве рабочей среды).

Седло 2: Уплотнение «металл / стандартный эластомер». Данный тип уплотнения содержит герметичное соединение, которое удерживается внутри корпуса при помощи стопорного кольца из нержавеющей стали AISI316.

Седло 3: Уплотнение «металл / эластомер с армированным кольцом». Данный тип уплотнения содержит герметичное соединение, которое удерживается внутри корпуса при помощи армированного кольца и выполняет две функции: защита задвижки от абразивного износа и очистка ножа в случае, если используется рабочая среда с содержанием твердых частиц, отложения которых могут налипать на нож.

Седла 4, 5 и 6: аналогичны седлам 1, 2 и 3, но содержат дефлектор. Дефлектор представляет собой конусообразное кольцо, расположенное на входе задвижки и выполняющее две функции: защита задвижки от абразивного износа и направление потока в центр задвижки.

Примечание. Имеются три вида материалов для изготовления армированного кольца и дефлектора: сталь CA-15, сталь CF8M и нихард (износостойкий мартенситный чугун).

Материалы герметичного соединения

ЭПДМ. Это стандартная герметичная прокладка для задвижек СМО. Имеет различные области применения, но используется в основном для воды и водных растворов при температурах не выше 125 °С. Может также использоваться для абразивных продуктов. Обеспечивает 100-процентную герметичность.

НИТРИЛ. Используется для жидкостей, содержащих жиры и масла, при температурах не выше 90 °С. Обеспечивает 100-процентную герметичность.

ВИТОН. Используется для коррозионно-активных жидкостей при высоких температурах: до 190 °С в рабочем режиме и до 210 °С при кратковременных нагрузках. Обеспечивает 100-процентную герметичность.

СИЛИКОН. Используется преимущественно в пищевой и фармацевтической промышленности при температурах не выше 200 °С. Обеспечивает 100-процентную герметичность.

ПТФЭ. Используется для коррозионно-активных жидкостей с РН от 2 до 12. Не обеспечивает 100-процентную герметичность. Расчетная утечка: 0,5 % потока.

Примечание: В некоторых приложениях используются другие типы эластомеров, такие как гипалон, бутил и натуральный каучук. Свяжитесь с нами в случае, если требуется такое требование.

Набивка сальника

Стандартная набивка сальника шибберно-ножевых задвижек СМО состоит из трех слоев с уплотнительным кольцом из ЭПДМ в середине.

Набивка обеспечивает герметичность уплотнения между корпусом и ножом, препятствуя любым утечкам в атмосферу. Набивка размещается в легкодоступном месте и может заменяться без снятия задвижки с трубопровода. Имеются различные типы набивок, поставляемые в зависимости от конкретной области применения задвижки:

- **промасленное х/б волокно (рекомендуется для гидравлических установок):** данная набивка состоит из х/б волокон, промасленных изнутри и снаружи. Это набивка общего назначения для различных гидравлических установок, таких как насосы или задвижки.

- **сухое х/б волокно:** данная набивка состоит из х/б волокон. Это набивка общего назначения для установок, работающих с твердыми веществами.

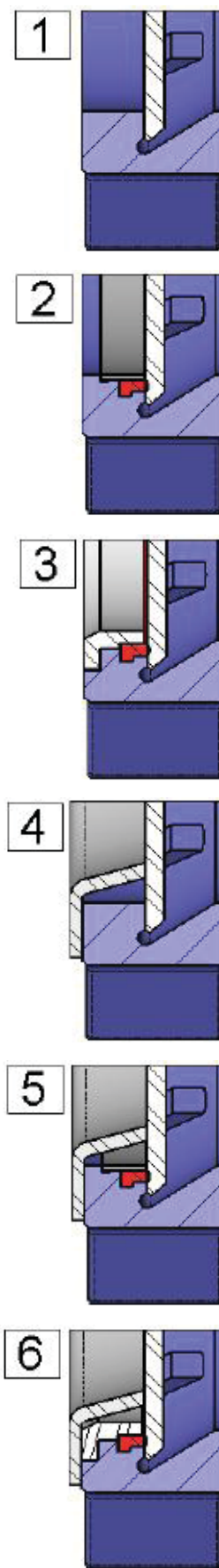
- **х/б волокно + ПТФЭ:** данная набивка состоит из плетенных х/б волокон, пропитанных изнутри и снаружи тефлоном (ПТФЭ). Это набивка общего назначения для различных гидравлических установок, таких как насосы или задвижки.

- **синтетическое волокно + ПТФЭ:** данная набивка состоит из плетенных синтетических волокон, пропитанных изнутри и снаружи тефлоном методом вакуумной дисперсии. Это набивка общего назначения для различных гидравлических установок, таких как насосы или задвижки. Подходит для любых жидкостей, в том числе очень агрессивных, включая концентрированные масла и окислители. Также подходит для жидкостей, содержащих твердые частицы во взвешенном состоянии.

- **смазанный ПТФЭ:** изготовлена из волокон РТФЭ и предназначена для работы на больших скоростях. Набивка имеет диагональную систему переплетения. Предназначена для задвижек и насосов, работающих практически с любыми жидкостями, особенно высокоагрессивными, такими как концентрированные масла и окислители. Используется также для жидкостей с содержанием твердых частиц.

- **графит:** данная набивка состоит из графитовых волокон высокой частоты. Набивка имеет диагональную систему переплетения плюс пропитку графитовой смазкой, что снижает ее пористость и повышает эффективность. Имеет широкий спектр применения, поскольку графит устойчив к воздействию пара, воды, масел, растворителей, щелочей и большинства кислот.

- **керамическое волокно:** данная набивка состоит из керамических волокон. Применяется в основном для воздуха или газов при высоких температурах и низких давлениях.



Шток

Шток шиберно-ножевых задвижек СМО изготавливается из нержавеющей стали 18/8. Это обеспечивает его высокую прочность и отличную коррозионную стойкость.

Конструкция задвижки предусматривает как выдвигной, так и невыдвигной шток. Конструкция с выдвигным штоком имеет защитный колпак, предназначенный для защиты штока от грязи и пыли, а также для смазки штока.

Сальник

Сальник обеспечивает равномерное поджатие и уплотнение набивки, что создает герметичность сальника.

Задвижки серии T-TAPPI СМО со стальным корпусом имеют сальниковые коробки из нержавеющей стали CF8M.

Приводы

Мы можем поставлять любые типы приводов, поскольку конструкция задвижек СМО обладает преимуществом полной взаимозаменяемости компонентов.

Конструкция задвижек позволяет клиенту самостоятельно менять привод, и обычно для этого не требуется никаких специальных монтажных приспособлений. Конструкция задвижек СМО характеризуется полной взаимозаменяемостью приводов.

Ручные:

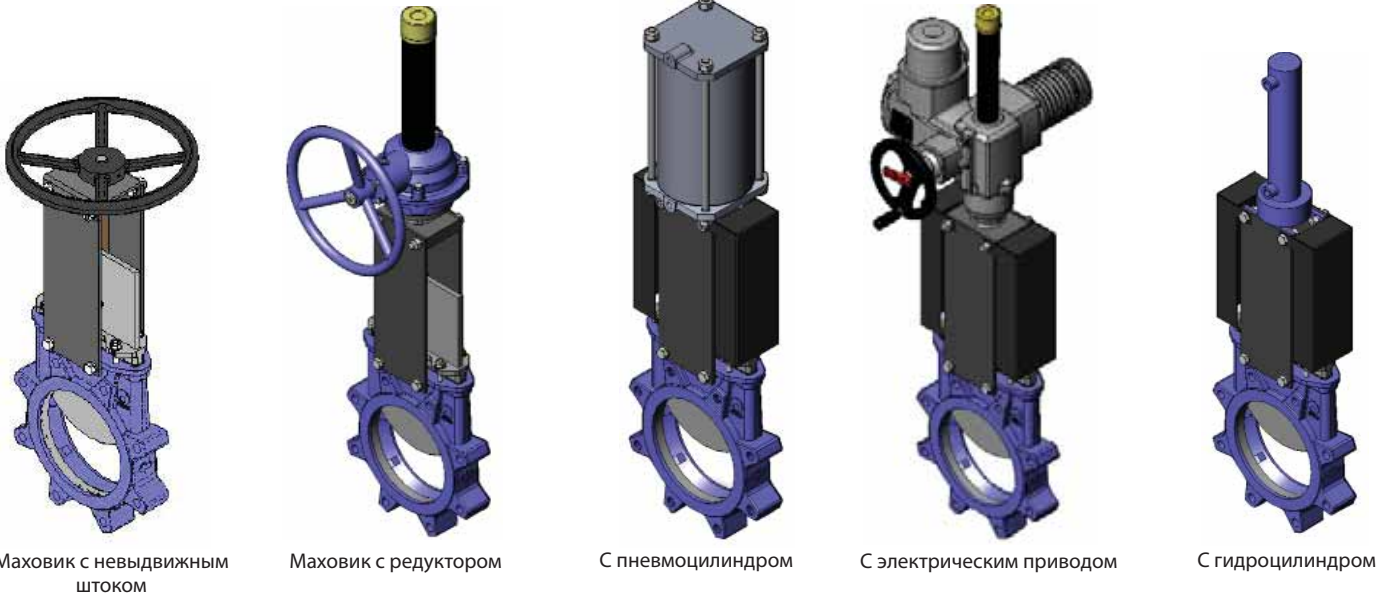
Маховик с выдвигным штоком
 Маховик с невыдвигным штоком
 Маховик с цепью
 Рычаг
 Редуктор
 Другие (квадратная гайка и т.д.)

Автоматические:

Электрический привод
 Пневмоцилиндр
 Гидроцилиндр



Маховик с выдвигным штоком



Маховик с невыдвигным штоком

Маховик с редуктором

С пневмоцилиндром

С электрическим приводом

С гидроцилиндром

Большой выбор аксессуаров:

Механические стопоры
 Блокировочные устройства
 Ручные аварийные приводы
 Электромагнитные клапаны
 Позиционеры
 Концевые выключатели
 Удлинитель штока
 Наклонная колонна управления, пьедестал
 Прямая колонна управления, пьедестал



Управляющая колонна, наклонная



Управляющая колонна, прямая

Разработаны различные системы удлинения штока, обеспечивающие управление задвижками на расстоянии и отвечающие всем требованиям клиента. Предварительно рекомендуется получить консультацию наших технических специалистов.

Аксессуары

В наличии имеются различные типы аксессуаров, позволяющие адаптировать задвижку к специфичным условиям работы.

Нож с зеркальной полировкой

Нож с зеркальной полировкой рекомендован к использованию в пищевой промышленности и в средах, для которых характерно налипание на нож твердых частиц. При зеркальной полировке твердые частицы соскальзывают с ножа и не налипают на его поверхность.

Нож с тефлоновым покрытием

Аналогично ножу с зеркальным покрытием повышает эффективность работы задвижки в средах, способствующих налипанию твердых частиц на нож.

Нож с добавкой стеллита (кобальтохромовольфрамовый сплав)

Периметр нижней кромки ножа изготавливается с добавкой стеллита для повышения абразивной стойкости.

Грязесъемник в набивке сальника

Очищает нож при открывании задвижки и предотвращает возможные повреждения набивки.

Впрыск воздуха в набивку сальника

Впрыск воздуха в набивку сальника создает воздушную камеру, повышающую герметичность сальника.

Тепловая рубашка корпуса

Рекомендуется в случаях, когда рабочая среда может затвердевать внутри корпуса задвижки. Внешняя тепловая рубашка поддерживает постоянную температуру внутри корпуса и препятствует затвердеванию рабочей среды.

Промывочные отверстия в корпусе

В корпусе могут быть просверлены отверстия для подачи воздуха, пара или жидкости с целью промывки седла перед уплотнением задвижки при закрытии.

Механические концевые выключатели, индуктивные переключатели и позиционеры

Концевые выключатели или детекторы для определения крайних положений задвижки, а также механические позиционеры для указания текущего положения задвижки.

Электромагнитные клапаны

Для подачи воздуха в пневматические приводы.

Соединительные коробки, электропроводка и пневматические трубки

Могут поставляться в полной комплектации с установкой всех необходимых аксессуаров.

Механические ограничители хода (механические стопоры). Система механической блокировки

Позволяет механически заблокировать задвижку в фиксированном положении на длительное время.

Ручной аварийный привод (маховик / редуктор)

Позволяет управлять задвижкой вручную при отключении электроэнергии или прекращении подачи воздуха.

Пятиугольная или V-образная диафрагма с указательной линейкой

Рекомендуется использовать при необходимости регулировки расхода. Позволяет регулировать расход в зависимости от процента открытия задвижки.

Взаимозаменяемость приводов

Все приводы взаимозаменяемы.

Опора привода или траверса

Стальная (из нержавеющей стали – по заказу), с эпоксидным покрытием, высокопрочная конструкция, предназначенная для работы в тяжелых условиях.

Эпоксидное покрытие

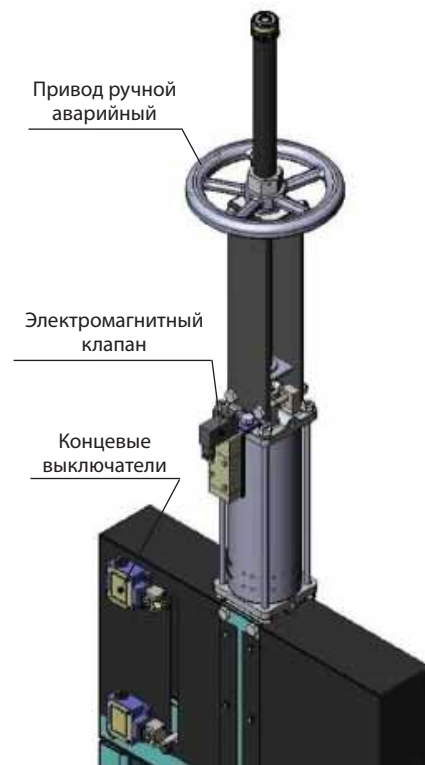
Корпус и все чугунные и стальные компоненты задвижек СМО имеют эпоксидное покрытие, обеспечивающее высокую коррозионную стойкость и высокое качество обработки поверхности. Стандартный цвет СМО – синий, RAL-5015.

Защитные ограждения ножа

Согласно европейским нормам безопасности (маркировка CE) автоматические задвижки СМО укомплектованы металлическими защитными ограждениями, препятствующими случайному захвату и затягиванию частей тела и различных объектов.

Кожух

Кожух обеспечивает полную наружную герметичность, снижая потребность в техобслуживании сальников.



Ручной аварийный привод

Типы удлинителей

При необходимости управления задвижкой на расстоянии можно установить удлинители различного типа:

1. Управляющая колонна

Шток наращивается на требуемую длину за счет удлиняющего стержня. Задавая длину стержня, получаем необходимое удлинение. Для поддержки привода обычно устанавливается колонна управления.

Переменные определения:

H1: Расстояние от центра задвижки до основания удлинителя.

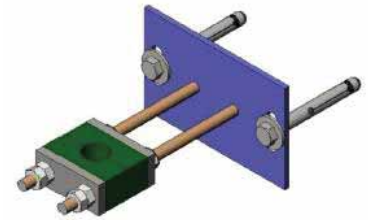
d1: Расстояние от стенки до торца соединительного фланца.

Характеристики:

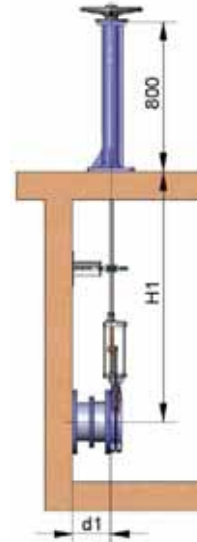
- Может устанавливаться на привод любого типа.
- Рекомендуется через каждые 1,5 м устанавливать опорные направляющие для штока.
- Стандартная колонна имеет высоту 800 мм. Колонна другой высоты может быть изготовлена по заказу.
- Возможна установка указательной рейки для определения степени открытия задвижки.
- Возможна установка наклонной колонны.

Список компонентов

Компонент	Стандартное исполнение
Шток	AISI303
Стержень	AISI304
Опорная направляющая	Углеродистая сталь с эпоксидным покрытием
Направляющая ножа	Нейлон
Колонна	GGG50 с эпоксидным покрытием



Опорные направляющие



Стандартная колонна



Наклонная колонна

2. Труба

Предназначена для подъема привода. При задействовании задвижки труба вращается вместе с маховиком, сохраняя постоянную высоту.

Переменные определения:

H1: Расстояние от центра задвижки до основания удлинителя.

d1: Расстояние от стенки до торца соединительного фланца.

Характеристики:

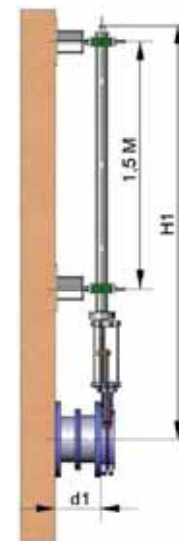
- Стандартные приводы: маховик и «квадратная гайка».
- Рекомендуется через каждые 1,5 м устанавливать опорные направляющие для трубы.
- Стандартные материалы: углеродистая сталь с эпоксидным покрытием и нержавеющая сталь.

3. Удлиненные опорные пластины

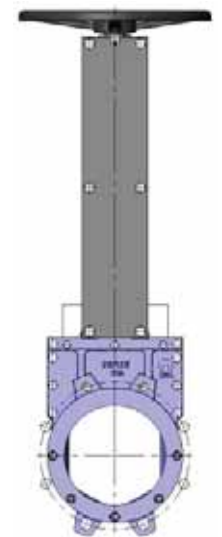
Если требуется небольшое удлинение, его можно получить за счет удлиненных опорных пластин. Для усиления конструкции можно установить промежуточную направляющую траверсу.

4. Карданное сочленение

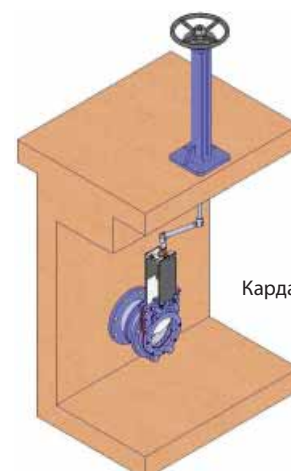
Если привод не находится на одной линии с задвижкой, можно решить такую проблему, установив карданное сочленение.



Труба



Удлиненные опорные пластины



Карданное сочленение

Маховик с выдвигным штоком

B = максимальная ширина задвижки (без привода)

D = максимальная высота задвижки (без привода)

Опции:

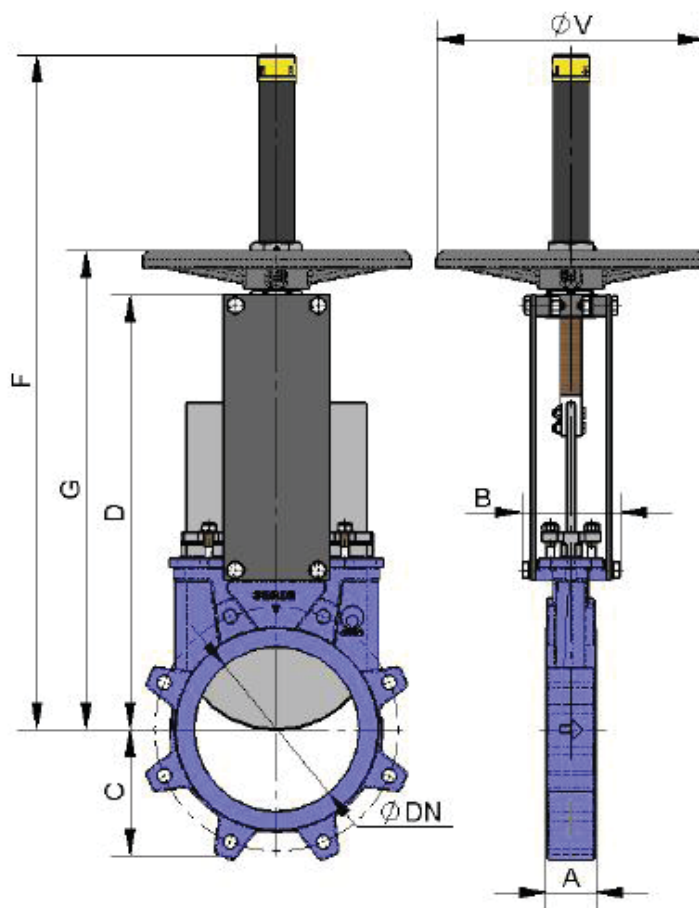
- блокираторы
- удлинители: колонна, труба, опорные пластины и т.д.
- диаметры, превышающие указанные в таблице

Компоненты привода:

- маховик
- шток
- защитный колпак штока
- гайка

Имеются в наличии диаметры от DN50 до DN1200, другие диаметры по заказу.

Начиная с диаметра DN350 привод с редуктором.



DN	ND	ΔP, кг/см ²	Сила, Н	Момент, Н·м	A		B	C	D	F	G	ØV
					мм	"						
50	2"	10	830	1,91	47,6	1 ⁷ / ₈	91	61	241	410	280	225
65	2 ¹ / ₂ "	10	1400	3,22	47,6	1 ⁷ / ₈	91	68	268	437	308	225
80	3"	10	2120	4,9	50,8	2	91	91	294	463	333	225
100	4"	10	3320	7,61	50,8	2	91	104	334	503	373	225
125	5"	10	5180	11,9	57,2	2 ¹ / ₄	101	118	367	586	407	225
150	6"	10	7460	17,2	57,2	2 ¹ / ₄	101	130	419	638	458	225
200	8"	10	13300	38,1	69,9	2 ³ / ₄	118	159	525	816	578	325
250	10"	10	20800	59,7	69,9	2 ³ / ₄	118	196	626	1017	679	325
300	12"	10	30000	86,1	76,2	3	118	231	726	1117	779	325
350	14"	10	40720	159	76,2	3	290	257	797	1337	906	450
400	16"	10	53310	208	88,9	3 ¹ / ₂	290	290	903	-	-	-
450	18"	10	67450	264	88,9	3 ¹ / ₂	290	312	989	-	-	-
500	20"	10	83470	375	114,3	4 ¹ / ₂	290	340	1101	-	-	-
600	24"	10	120440	666	114,3	4 ¹ / ₂	290	398	1307	-	-	-
700	28"	8	131560	730	114,3	4 ¹ / ₂	320	453	1506	-	-	-
750	30"	8	151010	837	117,5	4 ⁵ / ₈	320	489	1620	-	-	-
800	32"	8	172310	1136	117,5	4 ⁵ / ₈	320	503	1720	-	-	-
900	36"	8	218060	1438	117,5	4 ⁵ / ₈	320	583	1953	-	-	-
1000	40"	4	136460	910	117,5	4 ⁵ / ₈	320	613	2137	-	-	-
1100	44"	4	165980	1111	152,4	6	340	670	2375	-	-	-
1200	48"	4	197520	1530	152,4	6	340	728	2616	-	-	-

Диаметры, превышающие указанные в таблице, поставляются по заказу.

Маховик с невидящим штоком

Применяется при наличии пространственных ограничений.

B = максимальная ширина задвижки (без привода)

D = максимальная высота задвижки (без привода)

Опции:

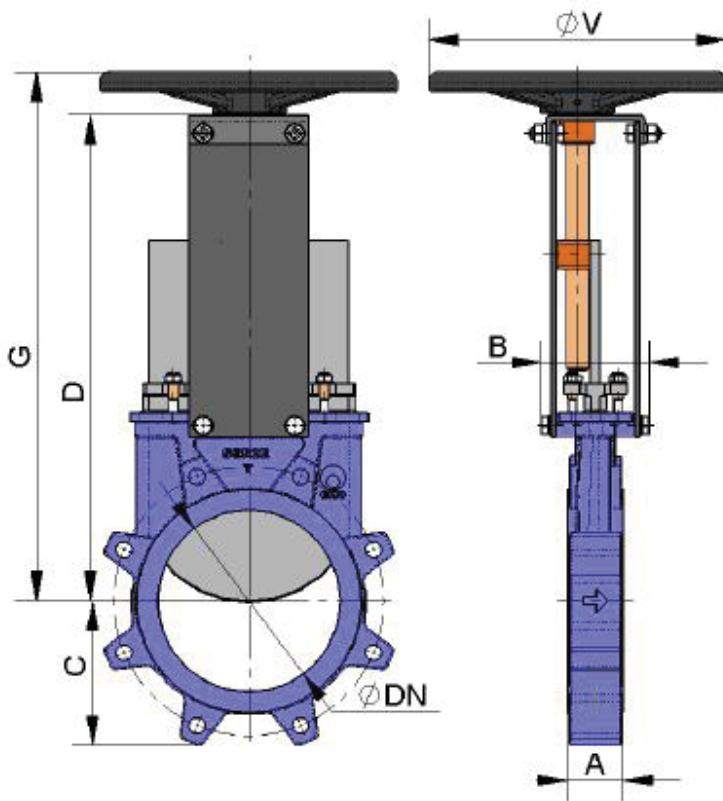
- квадратная гайка
- блокираторы
- удлинители: колонна, труба, опорные пластины и т.д.

Компоненты привода:

- маховик
- шток
- гайка
- направляющие гильзы для траверсы

Имеются в наличии диаметры от DN50 до DN1200, другие диаметры по заказу.

Начиная с диаметра DN600 привод с редуктором.



DN	ND	ΔP, кг/см ²	Сила, Н	Момент, Н·м	A		B	C	D	G	ØV
					мм	"					
50	2"	10	830	1,91	47,6	1 ⁷ / ₈	91	61	241	280	225
65	2 ¹ / ₂ "	10	1400	3,22	47,6	1 ⁷ / ₈	91	68	268	308	225
80	3"	10	2120	4,9	50,8	2	91	91	294	333	225
100	4"	10	3320	7,61	50,8	2	91	104	334	373	225
125	5"	10	5180	11,9	57,2	2 ¹ / ₄	101	118	367	407	225
150	6"	10	7460	17,2	57,2	2 ¹ / ₄	101	130	419	458	225
200	8"	10	13300	38,1	69,9	2 ³ / ₄	118	159	525	578	325
250	10"	10	20800	59,7	69,9	2 ³ / ₄	118	196	626	679	325
300	12"	10	30000	86,1	76,2	3	118	231	726	779	325
350	14"	10	40720	159	76,2	3	290	257	797	906	450
400	16"	10	53310	208	88,9	3 ¹ / ₂	290	290	903	-	-
450	18"	10	67450	264	88,9	3 ¹ / ₂	290	312	989	-	-
500	20"	10	83470	375	114,3	4 ¹ / ₂	290	340	1101	-	-
600	24"	10	120440	666	114,3	4 ¹ / ₂	290	398	1307	-	-
700	28"	8	131560	730	114,3	4 ¹ / ₂	320	453	1506	-	-
750	30"	8	151010	837	117,5	4 ⁵ / ₈	320	489	1620	-	-
800	32"	8	172310	1136	117,5	4 ⁵ / ₈	320	503	1720	-	-
900	36"	8	218060	1438	117,5	4 ⁵ / ₈	320	583	1953	-	-
1000	40"	4	136460	910	117,5	4 ⁵ / ₈	320	613	2137	-	-
1100	44"	4	165980	1111	152,4	6	340	670	2375	-	-
1200	48"	4	197520	1530	152,4	6	340	728	2616	-	-

Диаметры, превышающие указанные в таблице, поставляются по заказу.

Маховик-цепь

Используется в большинстве случаев для установок, расположенных на труднодоступных возвышенных участках, маховик располагается вертикально.

B = максимальная ширина задвижки (без привода)

D = максимальная высота задвижки (без привода)

Опции:

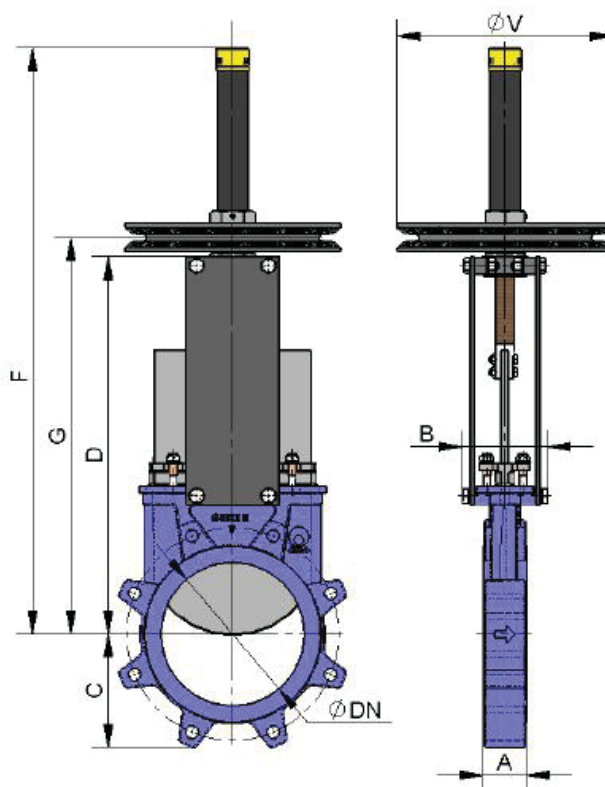
- блокираторы
- удлинители: колонна, труба, опорные пластины и т.д.
- невыемной шток

Компоненты привода:

- маховик
- шток
- гайка
- колпак

Имеются в наличии диаметры от DN50 до DN1200, другие диаметры по заказу.

Начиная с диаметра DN350 привод с редуктором.



DN	ND	ΔP, кг/см ²	Сила, Н	Момент, Н·м	A		B	C	D	F	G	ØV
					мм	"						
50	2"	10	830	1,91	47,6	1 ⁷ / ₈	91	61	241	410	280	225
65	2 ¹ / ₂ "	10	1400	3,22	47,6	1 ⁷ / ₈	91	68	268	437	308	225
80	3"	10	2120	4,9	50,8	2	91	91	294	463	333	225
100	4"	10	3320	7,61	50,8	2	91	104	334	503	373	225
125	5"	10	5180	11,9	57,2	2 ¹ / ₄	101	118	367	586	407	225
150	6"	10	7460	17,2	57,2	2 ¹ / ₄	101	130	419	638	458	225
200	8"	10	13300	38,1	69,9	2 ³ / ₄	118	159	525	816	578	300
250	10"	10	20800	59,7	69,9	2 ³ / ₄	118	196	626	1017	679	300
300	12"	10	30000	86,1	76,2	3	118	231	726	1117	779	300
350	14"	10	40720	159	76,2	3	290	257	797	1337	906	402
400	16"	10	53310	208	88,9	3 ¹ / ₂	290	290	903	1441	997	402
450	18"	10	67450	264	88,9	3 ¹ / ₂	290	312	989	1677	1083	402
500	20"	10	83470	375	114,3	4 ¹ / ₂	290	340	1101	1789	1195	402
600	24"	10	120440	666	114,3	4 ¹ / ₂	290	398	1307	2108	1420	402
700	28"	8	131560	730	114,3	4 ¹ / ₂	320	453	1506	2406	1658	402
750	30"	8	151010	837	117,5	4 ⁵ / ₈	320	489	1620	2565	1775	402
800	32"	8	172310	1136	117,5	4 ⁵ / ₈	320	503	1720	2790	1905	402
900	36"	8	218060	1438	117,5	4 ⁵ / ₈	320	583	1953	3130	2115	402
1000	40"	4	136460	910	117,5	4 ⁵ / ₈	320	613	2137	3440	2310	402
1100	44"	4	165980	1111	152,4	6	340	670	2375	3765	2565	402
1200	48"	4	197520	1530	152,4	6	340	728	2616	4050	2815	402

Диаметры, превышающие указанные в таблице, поставляются по заказу.

Рычаг

Привод быстрого управления.

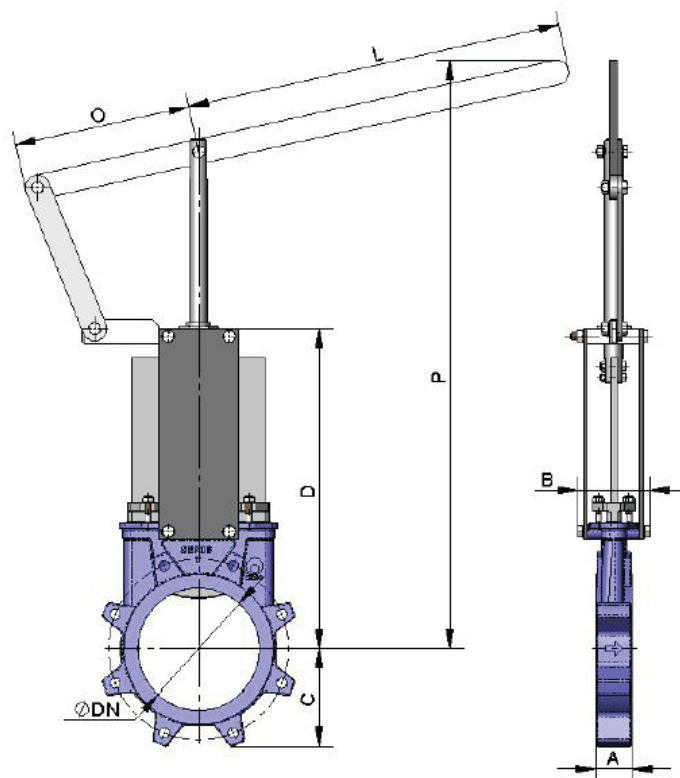
B = максимальная ширина задвижки (без привода)

D = максимальная высота задвижки (без привода)

Компоненты привода:

- рычаг
- стержень
- направляющая гильза
- внешние блокираторы для фиксации

Имеются в наличии диаметры от DN50 до DN200, другие диаметры по заказу.



DN	ND	ΔP , кг/см ²	Сила, Н	A		B	C	D	L	O	P
				мм	"						
50	2"	10	830	47,6	1 ⁷ / ₈	91	61	241	325	155	504
65	2½"	10	1400	47,6	1 ⁷ / ₈	91	68	268	325	155	526
80	3"	10	2120	50,8	2	91	91	294	325	155	549
100	4"	10	3320	50,8	2	91	104	334	325	155	605
125	5"	10	5180	57,2	2¼	101	118	367	425	155	902
150	6"	10	7460	57,2	2¼	101	130	419	425	155	956
200	8"	10	13300	69,9	2¾	118	159	525	620	290	1027

Редуктор

Рекомендуется для диаметров свыше DN350 и рабочих давлений свыше 3,5 кг/м².

B = максимальная ширина задвижки (без привода)

D = максимальная высота задвижки (без привода)

Опции:

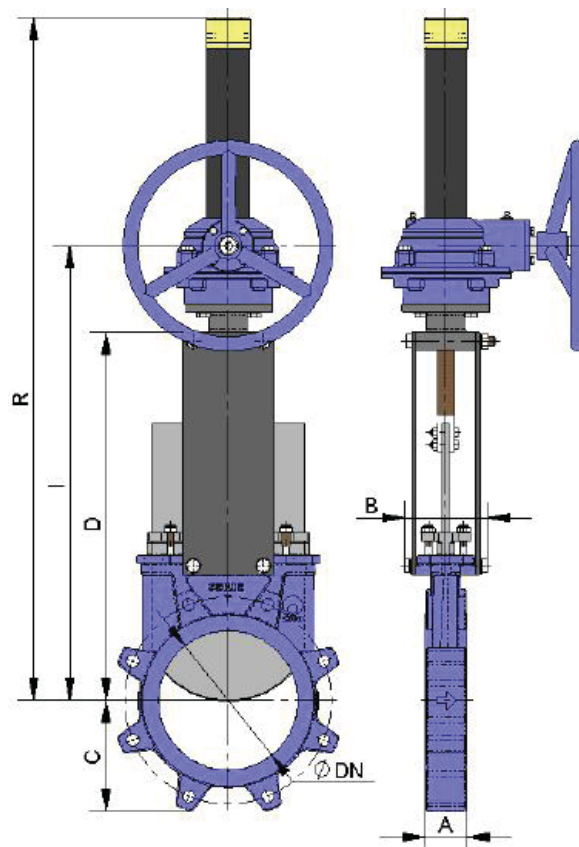
- маховик с цепью
- блокираторы
- удлинители: колонна, труба, опорные пластины и т.д.
- невыдвижной шток

Компоненты привода:

- маховик
- шток
- конический редуктор
- траверса

Стандартное передаточное отношение: 4 к 1

Имеются в наличии диаметры от DN50 до DN1200, другие диаметры по заказу.



DN	ND	ΔP, кг/см ²	Сила, Н	Момент, Н·м	A		B	C	D	I	R
					мм	"					
50	2"	10	830	1,91	47,6	1 ⁷ / ₈	91	61	241	366	540
65	2 ¹ / ₂ "	10	1400	3,22	47,6	1 ⁷ / ₈	91	68	268	392	566
80	3"	10	2120	4,9	50,8	2	91	91	294	418	592
100	4"	10	3320	7,61	50,8	2	91	104	334	458	632
125	5"	10	5180	11,9	57,2	2 ¹ / ₄	101	118	367	491	665
150	6"	10	7460	17,2	57,2	2 ¹ / ₄	101	130	419	543	717
200	8"	10	13300	38,1	69,9	2 ³ / ₄	118	159	525	648	942
250	10"	10	20800	59,7	69,9	2 ³ / ₄	118	196	626	749	1043
300	12"	10	30000	86,1	76,2	3	118	231	726	849	1193
350	14"	10	40720	159	76,2	3	290	257	797	891	1335
400	16"	10	53310	208	88,9	3 ¹ / ₂	290	290	903	997	1441
450	18"	10	67450	264	88,9	3 ¹ / ₂	290	312	989	1083	1677
500	20"	10	83470	375	114,3	4 ¹ / ₂	290	340	1101	1195	1789
600	24"	10	120440	666	114,3	4 ¹ / ₂	290	398	1307	1420	2108
700	28"	8	131560	730	114,3	4 ¹ / ₂	320	453	1506	1658	2406
750	30"	8	151010	837	117,5	4 ⁵ / ₈	320	489	1620	1775	2565
800	32"	8	172310	1136	117,5	4 ⁵ / ₈	320	503	1720	1905	2790
900	36"	8	218060	1438	117,5	4 ⁵ / ₈	320	583	1953	2115	3130
1000	40"	4	136460	910	117,5	4 ⁵ / ₈	320	613	2137	2310	3440
1100	44"	4	165980	1111	152,4	6	340	670	2375	2565	3765
1200	48"	4	197520	1530	152,4	6	340	728	2616	2815	4050

Пневматический цилиндр двойного действия (давление воздуха: 6 кг/см²)

Пневматические приводы двойного действия СМО создают давление от 6 до 10 кг/см², воздух должен быть сухим и содержать соответствующую смазку.

10 кг/см² - это максимально допустимое давление воздуха. Если давление воздуха меньше 6 кг/см², необходимо обратиться за консультацией к техническому специалисту СМО.

Для задвижек диаметром от DN50 до DN200 рубашка и крышки цилиндра изготавливаются из алюминия, шток цилиндра - из стали AISI304, поршень - из стали с эластомерным покрытием, а торцевые уплотнения - из нитрила.

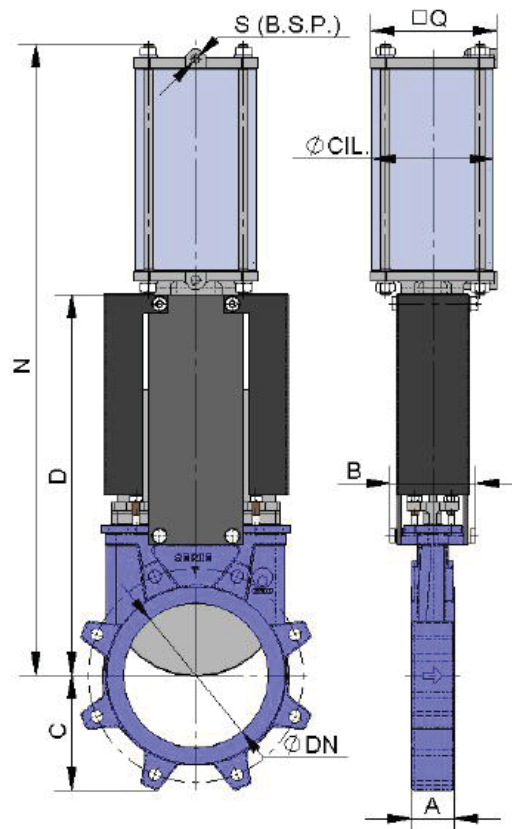
Для задвижек диаметром свыше DN200 крышки цилиндра изготавливаются из чугуна с шаровидным графитом или углеродистой стали.

По заказу привод может быть изготовлен полностью из углеродистой стали, особенно для установок, работающих в агрессивных средах.

B=максимальная ширина задвижки (без привода)

D=максимальная высота задвижки (без привода)

Имеются в наличии диаметры от DN50 до DN750, другие диаметры по заказу.



DN	ND	ΔP, кг/см ²	Сила, Н	A		B	C	D	N	Ø цил.	Ø стержня	S (BSP)
				мм	"							
50	2"	10	830	47,6	1 ⁷ / ₈	91	61	241	416	80	20	1/4"
65	2 ¹ / ₂ "	10	1400	47,6	1 ⁷ / ₈	91	68	268	456	80	20	1/4"
80	3"	10	2120	50,8	2	91	91	294	498	80	20	1/4"
100	4"	10	3320	50,8	2	91	104	334	562	100	20	1/4"
125	5"	10	5180	57,2	2 ¹ / ₄	101	118	367	636	125	25	1/4"
150	6"	10	7460	57,2	2 ¹ / ₄	101	130	419	723	160	30	1/4"
200	8"	10	13300	69,9	2 ³ / ₄	118	159	525	886	200	30	3/8"
250	10"	10	20800	69,9	2 ³ / ₄	118	196	626	1133	250	40	3/8"
300	12"	10	30000	76,2	3	118	231	726	1278	300	45	1/2"
350	14"	10	40720	76,2	3	290	257	797	1383	350	45	1/2"
400	16"	10	53310	88,9	3 ¹ / ₂	290	290	903	1532	400	50	1/2"
450	18"	*	*	88,9	3 ¹ / ₂	290	312	989	1704	400	50	1/2"
500	20"	*	*	114,3	4 ¹ / ₂	290	340	1101	1867	400	50	1/2"
600	24"	*	*	114,3	4 ¹ / ₂	290	398	1307	2173	400	50	1/2"
700	28"	*	*	114,3	4 ¹ / ₂	320	453	1506	2520	400	50	1/2"
750	30"	*	*	117,5	4 ⁵ / ₈	320	489	1620	2685	400	50	1/2"

Пневматический цилиндр одностороннего действия (давление воздуха: 6 кг/см²)

Пневматические приводы одностороннего действия СМО создают давление от 6 до 10 кг/см², воздух должен быть сухим и содержать соответствующую смазку.

10 кг/см² – это максимально допустимое давление воздуха. Если давление воздуха меньше 6 кг/см², необходимо обратиться за консультацией к техническому специалисту СМО.

Имеются в наличии нормально закрытые и нормально открытые цилиндры (закрывающая или открывающая пружина).

Рубашка цилиндра изготавливается из алюминия, крышки – из чугуна с шаровидным графитом, шток цилиндра – из стали AISI304, поршень – из стали с эластомерным покрытием, торцевые уплотнения – из нитрила, пружина – из стали.

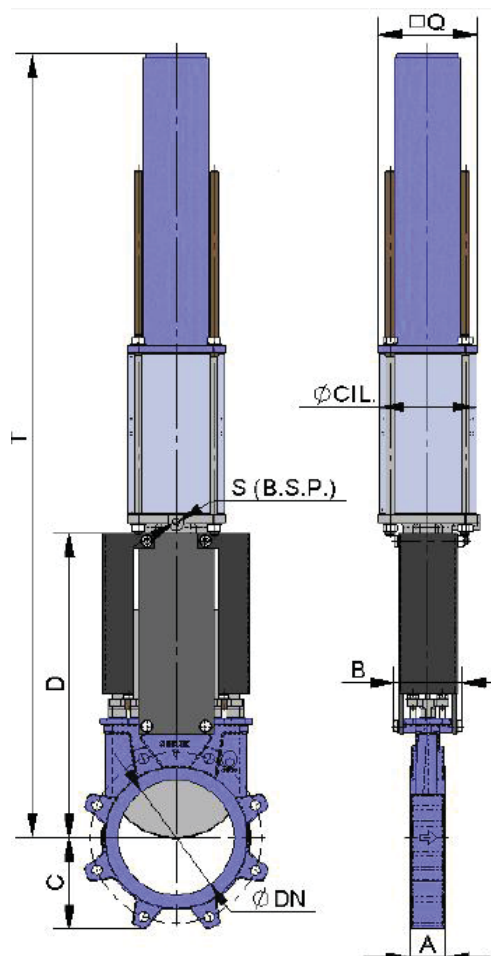
Конструкция привода имеет прижину для задвижек диаметром до DN200. Для задвижек большего диаметра привод состоит из цилиндра двустороннего действия и баллона со сжатым воздухом. Запас воздуха в баллоне необходим для создания конечного толчка при отказе системы.

V=максимальная ширина задвижки (без привода)

D=максимальная высота задвижки (без привода)

Имеются в наличии диаметры от DN50 до DN200, другие диаметры по заказу.

Дополнительную информацию см. в каталоге «Пневматические приводы СМО».



DN	ND	ΔP, кг/см ²	Сила, Н	A		B	C	D	Q	T	Ø цил.	Ø стержня	S (BSP)
				мм	"								
50	2"	10	830	47,6	1 ⁷ / ₈	91	61	241	135	781	125	25	1/4"
65	2 ¹ / ₂ "	10	1400	47,6	1 ⁷ / ₈	91	68	268	135	806	125	25	1/4"
80	3"	10	2120	50,8	2	91	91	294	135	833	125	25	1/4"
100	4"	10	3320	50,8	2	91	104	334	135	873	125	25	1/4"
125	5"	10	5180	57,2	2 ¹ / ₄	101	118	367	170	910	160	30	1/4"
150	6"	10	7460	57,2	2 ¹ / ₄	101	130	419	215	1265	200	30	3/8"
200	8"	10	13300	69,9	2 ³ / ₄	118	159	525	270	1800	250	40	3/8"

Электропривод

Это автоматический привод, состоящий из **компонентов:**

- электродвигатель
- шток
- траверса

Компоненты электродвигателя:

- Ручной аварийный маховик
- Концевые выключатели
- Ограничители крутящего момента

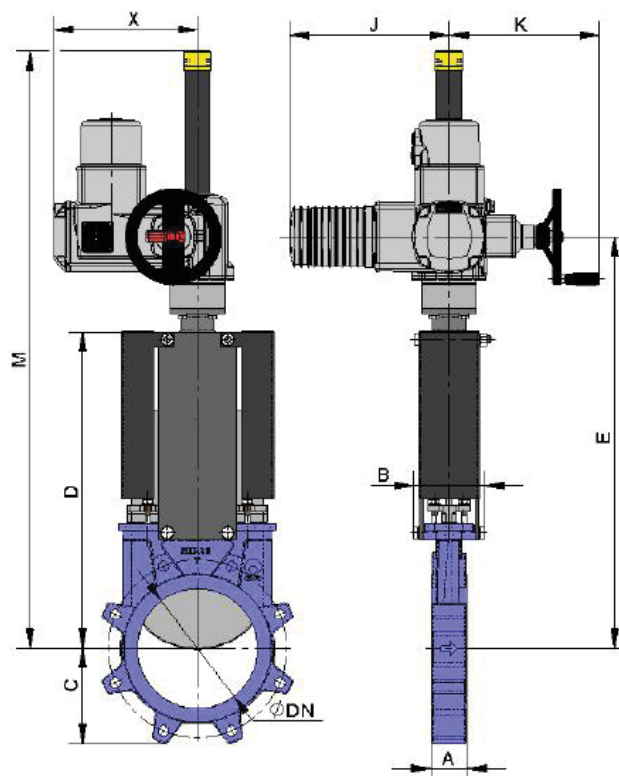
Опции:

- различные типы и марки
- невыдвижной шток

Фланцевые соединения ISO 5210/ DIN 3338

Имеются в наличии диаметры от DN50 до DN1200, другие диаметры по заказу.

Начиная с диаметра DN300 двигатель комплектуется редуктором.



DN	ND	ΔP, кг/см ²	Сила, Н	Момент, Н·м	A		B	C	D	E	J	K	M	X
					мм	"								
50	2"	10	830	1,91	47,6	1 ⁷ / ₈	91	61	241	400	265	250	581	238
65	2 ¹ / ₂ "	10	1400	3,22	47,6	1 ⁷ / ₈	91	68	268	426	265	250	607	238
80	3"	10	2120	4,9	50,8	2	91	91	294	452	265	250	632	238
100	4"	10	3320	7,61	50,8	2	91	104	334	492	265	250	672	238
125	5"	10	5180	11,9	57,2	2 ¹ / ₄	101	118	367	525	265	250	705	238
150	6"	10	7460	17,2	57,2	2 ¹ / ₄	101	130	419	577	265	250	757	238
200	8"	10	13300	38,1	69,9	2 ³ / ₄	118	159	525	683	265	250	988	238
250	10"	10	20800	59,7	69,9	2 ³ / ₄	118	196	626	774	265	250	1089	238
300	12"	10	30000	86,1	76,2	3	118	231	726	874	283	255	1189	248
350	14"	10	40720	159	76,2	3	290	257	797	931	265	250	1335	422
400	16"	10	53310	208	88,9	3 ¹ / ₂	290	290	903	1037	265	250	1441	422
450	18"	10	67450	264	88,9	3 ¹ / ₂	290	312	989	1123	265	250	1677	422
500	20"	10	83470	375	114,3	4 ¹ / ₂	290	340	1101	1245	283	255	1789	424
600	24"	10	120440	666	114,3	4 ¹ / ₂	290	398	1307	1470	283	255	2108	479
700	28"	8	131560	730	114,3	4 ¹ / ₂	320	453	1506	1708	283	255	2406	479
750	30"	8	151010	837	117,5	4 ⁵ / ₈	320	489	1620	1825	283	255	2565	479
800	32"	8	172310	1136	117,5	4 ⁵ / ₈	320	503	1720	1955	283	255	2790	605
900	36"	8	218060	1438	117,5	4 ⁵ / ₈	320	583	1953	2165	283	255	3130	605
1000	40"	4	136460	910	117,5	4 ⁵ / ₈	320	613	2137	2377	389	335	3440	479
1100	44"	4	165980	1111	152,4	6	340	670	2375	2642	389	335	3765	605
1200	48"	4	197520	1530	152,4	6	340	728	2616	2882	389	335	4050	605

Гидравлический привод (давление масла: 135 кг/см²)

В=максимальная ширина задвижки (без привода)

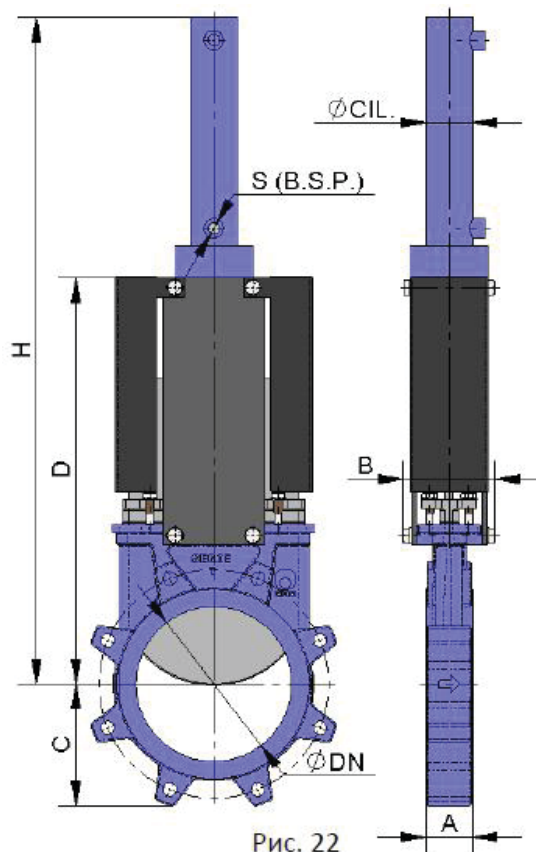
D=максимальная высота задвижки (без привода)

Компоненты гидравлического привода:

- гидроцилиндр
- шток
- траверса

Имеются в наличии диаметры от DN50 до DN1200, другие диаметры по заказу.

Различные типы и марки в соответствии с потребностями клиента.

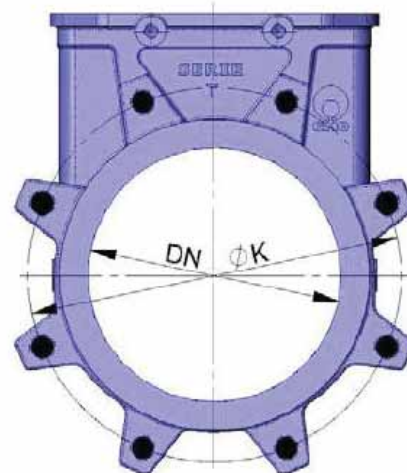


DN	ND	ΔP, кг/см ²	Сила, Н	Момент, Н·м	A		B	C	D	H	Ø цил.	Ø стержня	S (BSP)	Объем масла, дм ³
					мм	"								
50	2"	10	830	1,91	47,6	1 ⁷ / ₈	91	61	241	457	25	18	3/8"	0,03
65	2 ¹ / ₂ "	10	1400	3,22	47,6	1 ⁷ / ₈	91	68	268	500	25	18	3/8"	0,04
80	3"	10	2120	4,9	50,8	2	91	91	294	560	25	18	3/8"	0,04
100	4"	10	3320	7,61	50,8	2	91	104	334	620	32	22	3/8"	0,09
125	5"	10	5180	11,9	57,2	2 ¹ / ₄	101	118	367	683	32	22	3/8"	0,11
150	6"	10	7460	17,2	57,2	2 ¹ / ₄	101	130	419	755	40	28	3/8"	0,2
200	8"	10	13300	38,1	69,9	2 ³ / ₄	118	159	525	926	50	28	3/8"	0,42
250	10"	10	20800	59,7	69,9	2 ³ / ₄	118	196	626	1077	63	36	3/8"	0,81
300	12"	10	30000	86,1	76,2	3	118	231	726	1246	80	45	3/8"	1,56
350	14"	10	40720	159	76,2	3	290	257	797	1376	100	56	1/2"	2,87
400	16"	10	53310	208	88,9	3 ¹ / ₂	290	290	903	1532	100	56	1/2"	3,26
450	18"	10	67450	264	88,9	3 ¹ / ₂	290	312	989	1707	125	70	1/2"	5,71
500	20"	10	83470	375	114,3	4 ¹ / ₂	290	340	1101	1869	125	70	1/2"	6,32
600	24"	10	120440	666	114,3	4 ¹ / ₂	290	398	1307	2202	160	70	1/2"	12,37
700	28"	8	131560	730	114,3	4 ¹ / ₂	320	453	1506	2525	160	70	1/2"	14,38
750	30"	8	151010	837	117,5	4 ⁵ / ₈	320	489	1620	2670	160	70	1/2"	15,38
800	32"	8	172310	1136	117,5	4 ⁵ / ₈	320	503	1720	2818	160	70	1/2"	16,39
900	36"	8	218060	1438	117,5	4 ⁵ / ₈	320	583	1953	3193	200	90	1/2"	28,75
1000	40"	4	136460	910	117,5	4 ⁵ / ₈	320	613	2137	3437	160	70	1/2"	20,41
1100	44"	4	165980	1111	152,4	6	340	670	2375	3775	160	70	1/2"	22,42
1200	48"	4	197520	1530	152,4	6	340	728	2616	4161	200	90	1/2"	38,17

Размеры фланцевых соединений

EN 1092-2 PN10

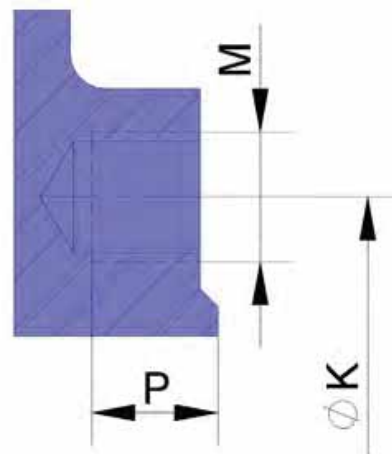
DN	ΔP , кг/см ²	Кол-во •	Метрика	P	ØK
50	10	4	M 16	10	125
65	10	4	M 16	10	145
80	10	8	M 16	12	160
100	10	8	M 16	12	180
125	10	8	M 16	12	210
150	10	8	M 20	17	240
200	10	8	M 20	16	295
250	10	12	M 20	19	350
300	10	12	M 20	19	400
350	10	16	M 20	28	460
400	10	16	M 24	28	515
450	10	20	M 24	28	565
500	10	20	M 24	34	620
600	10	20	M 27	26	725
700	8	24	M 27	25	840
750	8	24	M 30	23	900
800	8	24	M 30	22	950
900	8	28	M 30	21	1050
1000	4	28	M 33	21	1160
1100	4	32	M 33	30	1270
1200	4	32	M 36	30	1380



● НЕСКВОЗНОЕ РЕЗЬБОВОЕ ОТВЕРСТИЕ

ANSI B16.5, класс 150

ND	ΔP , кг/см ²	Кол-во •	R UNK	P	ØK
2"	150	4	5/8"	3/8"	4 3/4"
2 1/2"	150	4	5/8"	3/8"	5 1/2"
3"	150	4	5/8"	15/32"	6"
4"	150	8	5/8"	15/32"	7 1/2"
5"	150	8	3/4"	15/32"	8 1/2"
6"	150	8	3/4"	21/32"	9 1/2"
8"	150	8	3/4"	21/32"	11 3/4"
10"	150	12	7/8"	3/4"	14 1/4"
12"	150	12	7/8"	3/4"	17
14"	150	12	1"	1 1/8"	18 3/4"
16"	150	16	1"	1 1/8"	21 1/4"
18"	150	16	1 1/8"	1 1/8"	22 3/4"
20"	150	20	1 1/8"	1 5/16"	25"
24"	150	20	1 1/4"	1"	29 1/2"
28"	125	28	1 1/4"	1"	34"
30"	125	28	1 1/2"	7/8"	36"
32"	125	28	1 1/2"	7/8"	38 1/2"
36"	125	32	1 1/2"	7/8"	42 3/4"
40"	50	36	1 1/2"	7/8"	47 1/4"
44"	50	40	1 1/2"	1"	51 3/4"
48"	50	44	1 1/2"	1 3/16"	56"





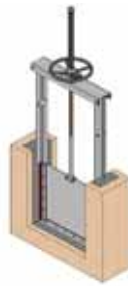
Серия А



Серия АВ



Серия С



Серия СА



Серия СВ



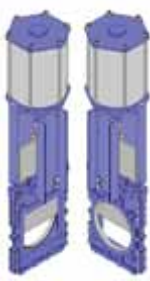
Серия СМ



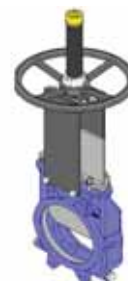
Серия СТ



Серия D



Серия E



Серия F



Серия FK



Серия FL



Серия GC



Серия GR



Серия GH



Серия GL



Серия HD



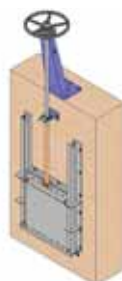
Серия K



Серия L



Серия LR



Серия MC



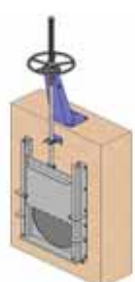
Серия ME



Серия MF



Серия MP



Серия MR



Серия PL



Серия R



Серия RE



Серия SD



Серия T



Серия UB



Серия TD



Серия TD квадрат



Серия VM



Серия 3V-4V

Ваш дистрибьютор:

По вопросам продаж и поддержки обращайтесь:

Архангельск +7 (8182) 45-71-35
Астрахань +7 (8512) 99-46-80
Барнаул +7 (3852) 37-96-76
Белгород +7 (4722) 20-58-80
Брянск +7 (4832) 32-17-25
Владивосток +7 (4232) 49-26-85
Волгоград +7 (8442) 45-94-42
Екатеринбург +7 (343) 302-14-75
Ижевск +7 (3412) 20-90-75
Казань +7 (843) 207-19-05
Калуга +7 (4842) 33-35-03

Кемерово +7 (3842) 21-56-70
Киров +7 (8332) 20-58-70
Краснодар +7 (861) 238-86-59
Красноярск +7 (391) 989-82-67
Курск +7 (4712) 23-80-45
Липецк +7 (4742) 20-01-75
Магнитогорск +7 (3519) 51-02-81
Москва +7 (499) 404-24-72
Мурманск +7 (8152) 65-52-70
Наб.Челны +7 (8552) 91-01-32
Ниж.Новгород +7 (831) 200-34-65

Новосибирск +7 (383) 235-95-48
Омск +7 (381) 299-16-70
Орел +7 (4862) 22-23-86
Оренбург +7 (3532) 48-64-35
Пенза +7 (8412) 23-52-98
Пермь +7 (342) 233-81-65
Ростов-на-Дону +7 (863) 309-14-65
Рязань +7 (4912) 77-61-95
Самара +7 (846) 219-28-25
Санкт-Петербург +7 (812) 660-57-09
Саратов +7 (845) 239-86-35

Сочи +7 (862) 279-22-65
Ставрополь +7 (8652) 57-76-63
Сургут +7 (3462) 77-96-35
Тверь +7 (4822) 39-50-56
Томск +7 (3822) 48-95-05
Тула +7 (4872) 44-05-30
Тюмень +7 (3452) 56-94-75
Ульяновск +7 (8422) 42-51-95
Уфа +7 (347) 258-82-65
Хабаровск +7 (421) 292-95-69
Челябинск +7 (351) 277-89-65
Ярославль +7 (4852) 67-02-35

сайт: cmo.pro-solution.ru | эл. почта: com@pro-solution.ru
телефон: 8 800 511 88 70